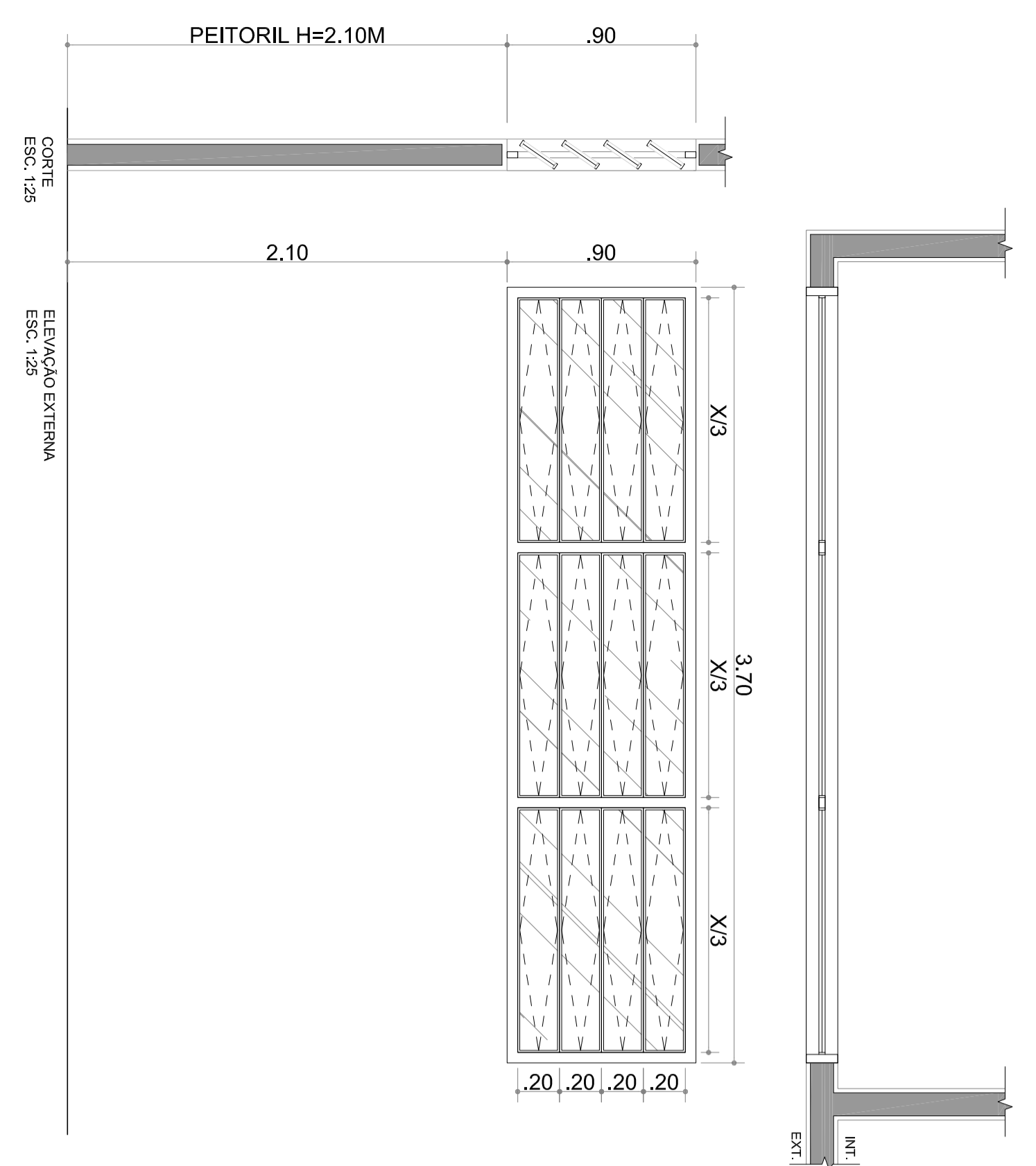
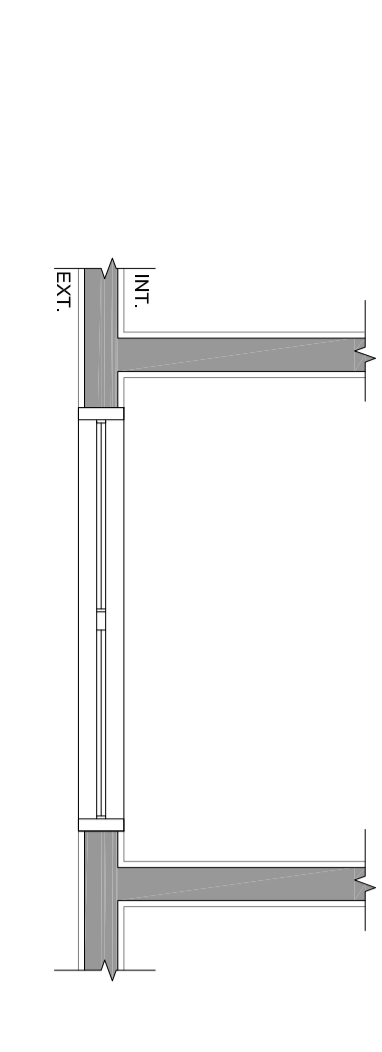


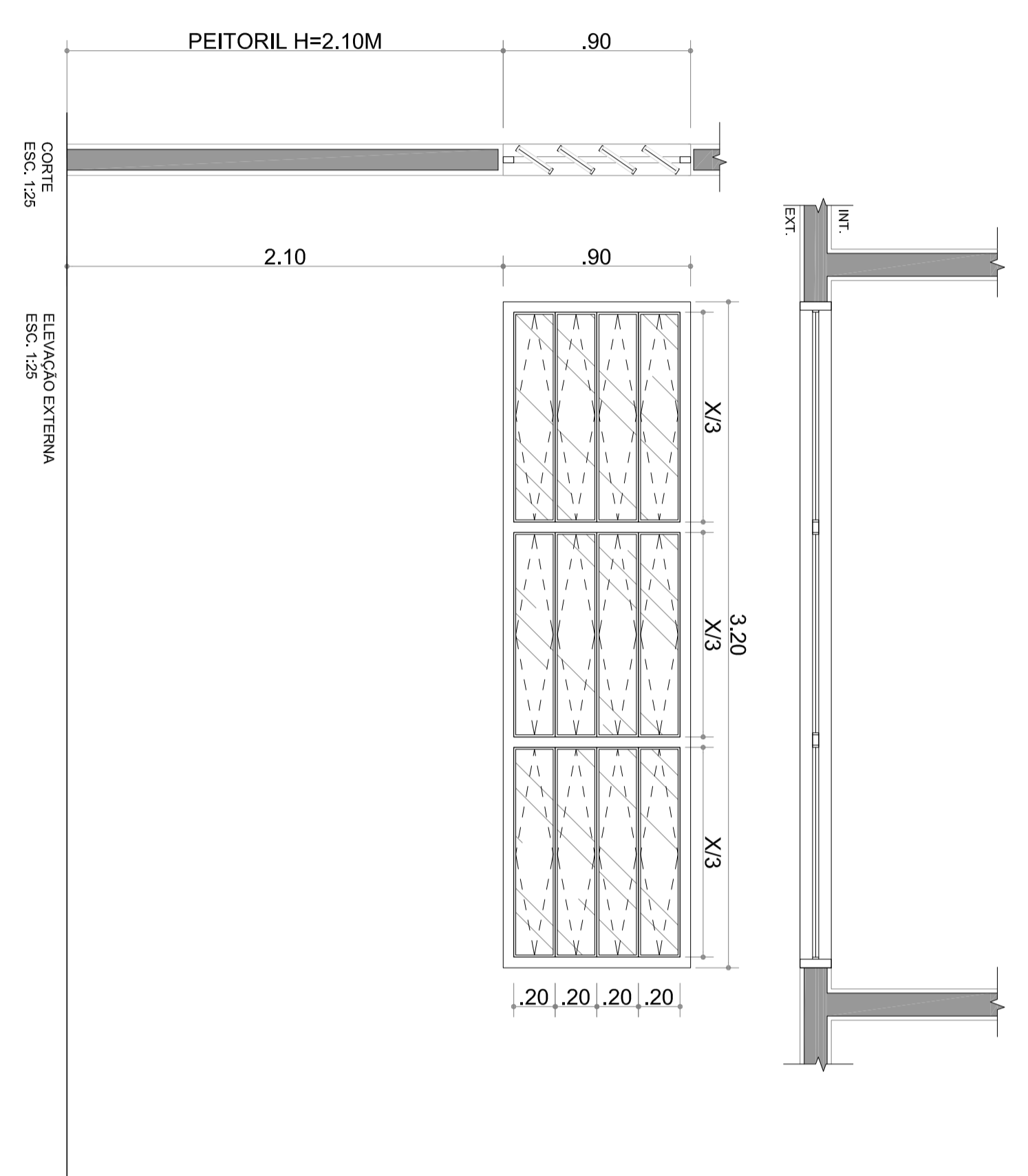
JA 01  
JANELA BASCULANTE - ESQUADRIA DE AÇO DE INÍCIA  
COM ESALTI TE SINTÉTICO NA COR BRANCO GALVANIZADA  
E TINTAS EM BRANCO ACRÍLICO.



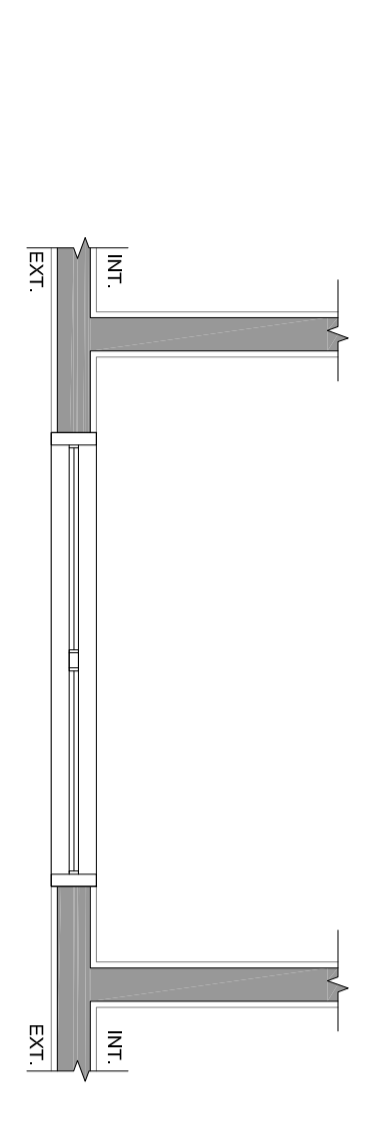
JA 05  
JANELA BASCULANTE - ESQUADRIA DE AÇO DE INÍCIA  
COM ESALTI TE SINTÉTICO NA COR BRANCO GALVANIZADA  
E TINTAS EM BRANCO ACRÍLICO.



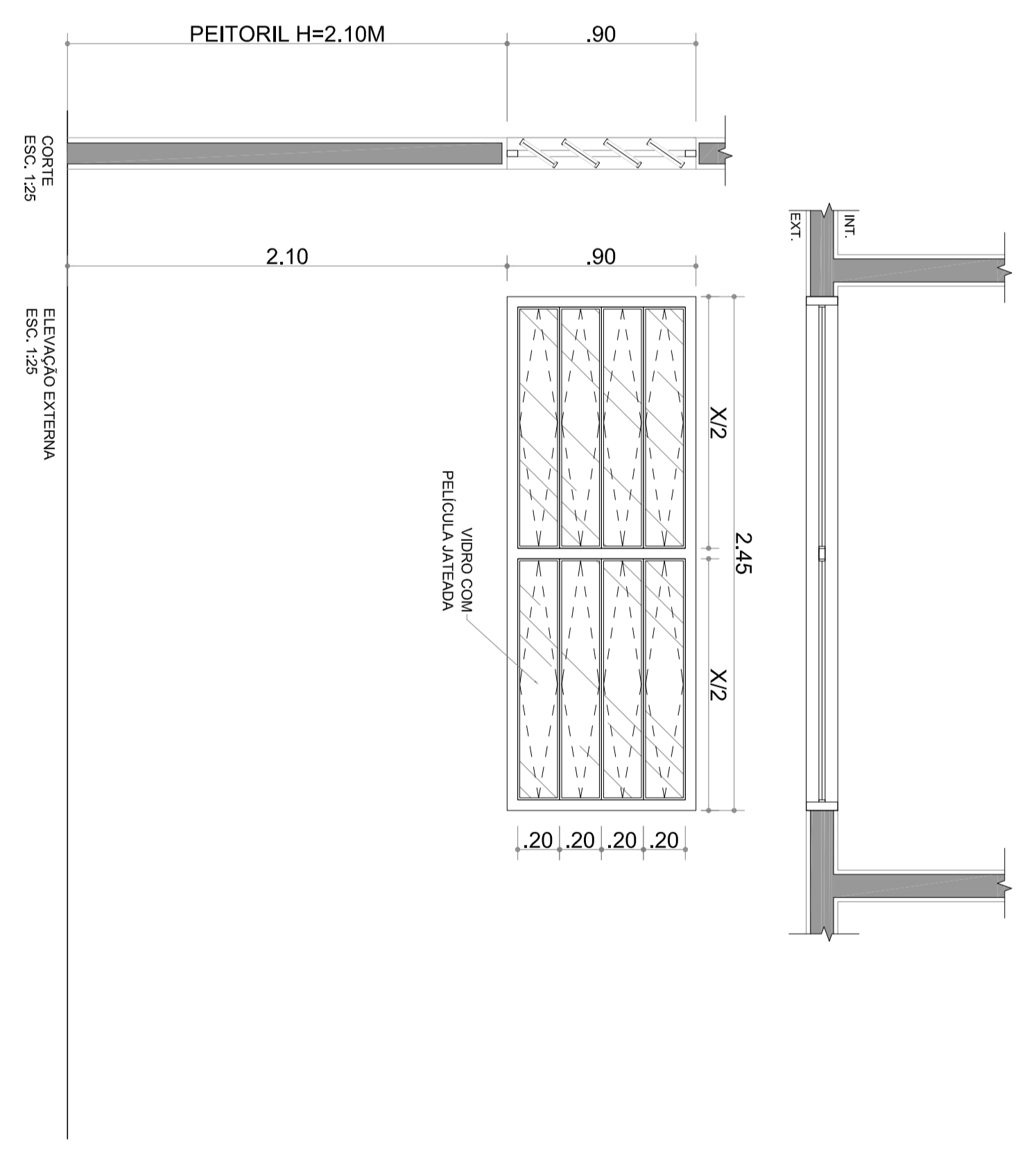
JA 02  
JANELA BASCULANTE - ESQUADRIA DE AÇO DE INÍCIA  
COM ESALTI TE SINTÉTICO NA COR BRANCO GALVANIZADA  
E TINTAS EM BRANCO ACRÍLICO.



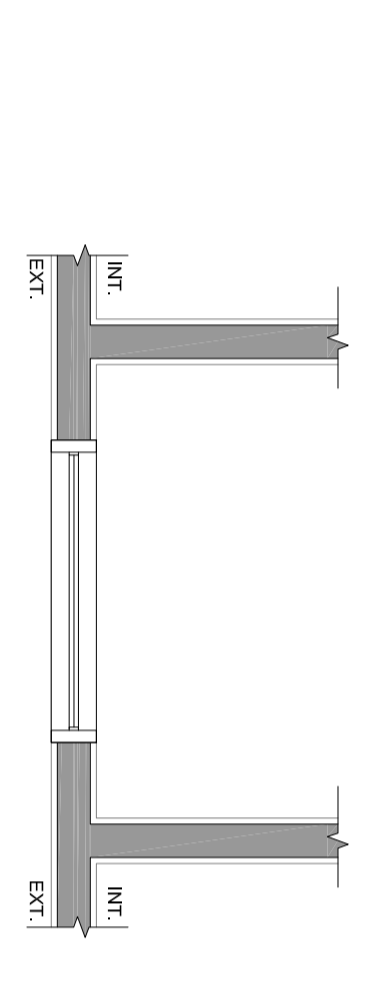
JA 06  
JANELA BASCULANTE - ESQUADRIA DE AÇO DE INÍCIA  
COM ESALTI TE SINTÉTICO NA COR BRANCO GALVANIZADA  
E TINTAS EM BRANCO ACRÍLICO.



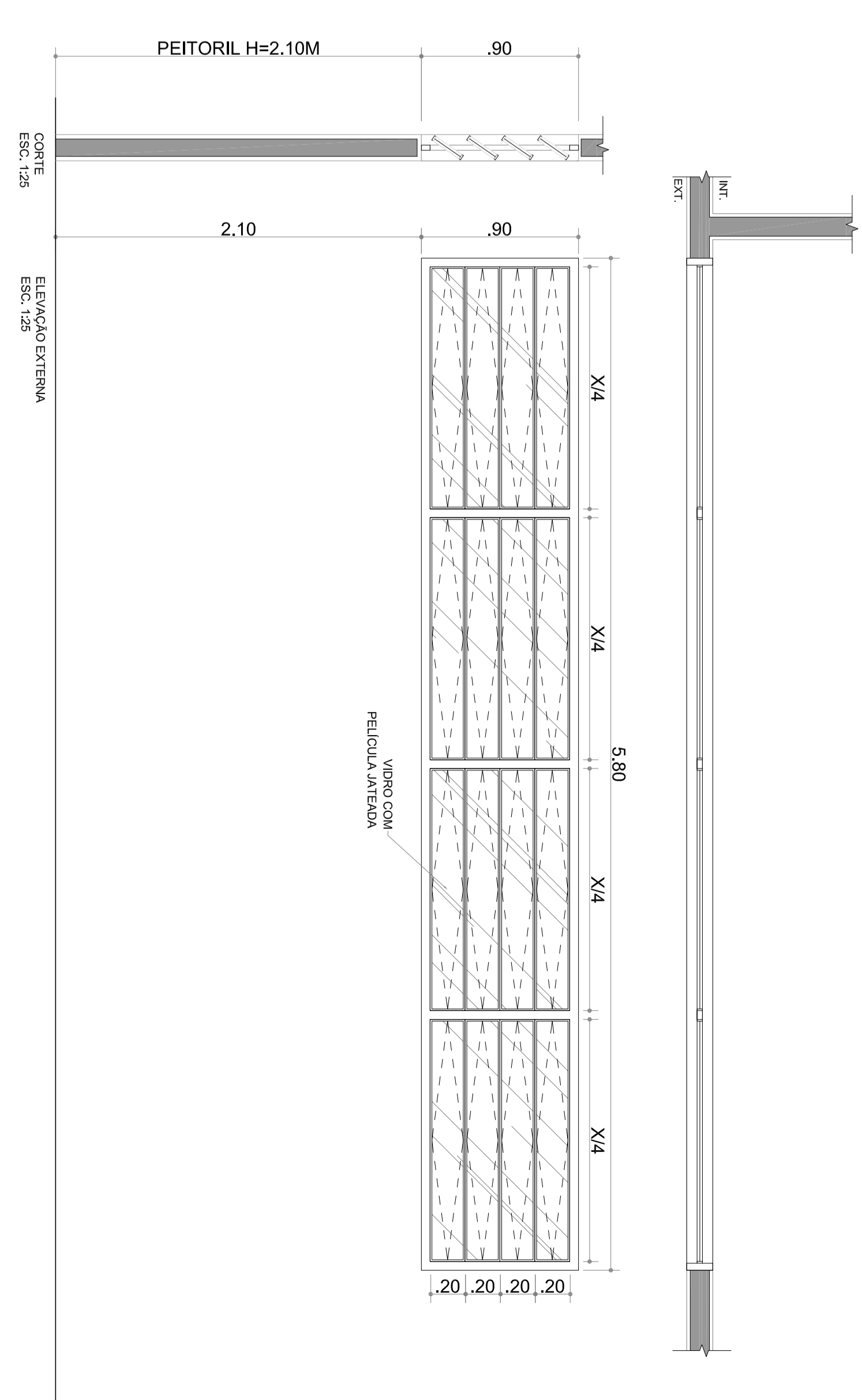
JA 03  
JANELA BASCULANTE - ESQUADRIA DE AÇO DE INÍCIA  
COM ESALTI TE SINTÉTICO NA COR BRANCO GALVANIZADA  
E TINTAS EM BRANCO ACRÍLICO.



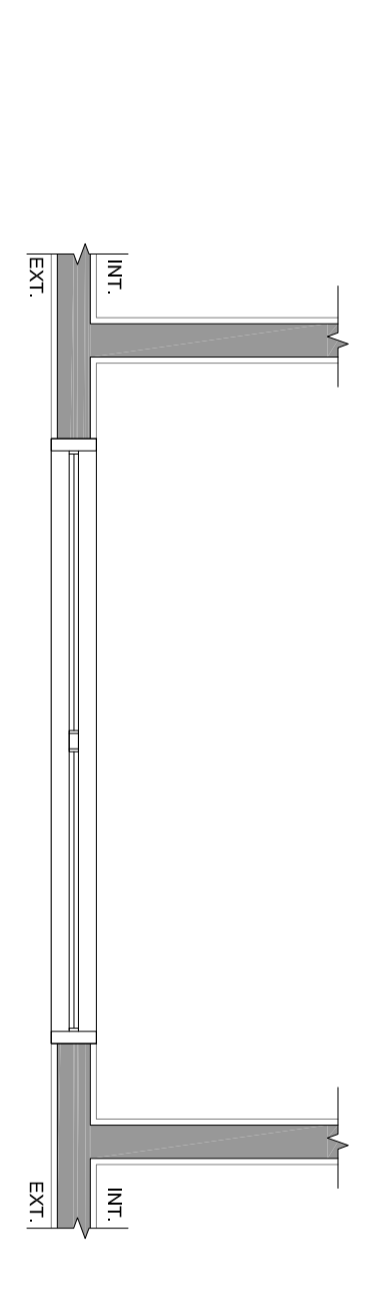
JA 07  
JANELA BASCULANTE - ESQUADRIA DE AÇO DE INÍCIA  
COM ESALTI TE SINTÉTICO NA COR BRANCO GALVANIZADA  
E TINTAS EM BRANCO ACRÍLICO.



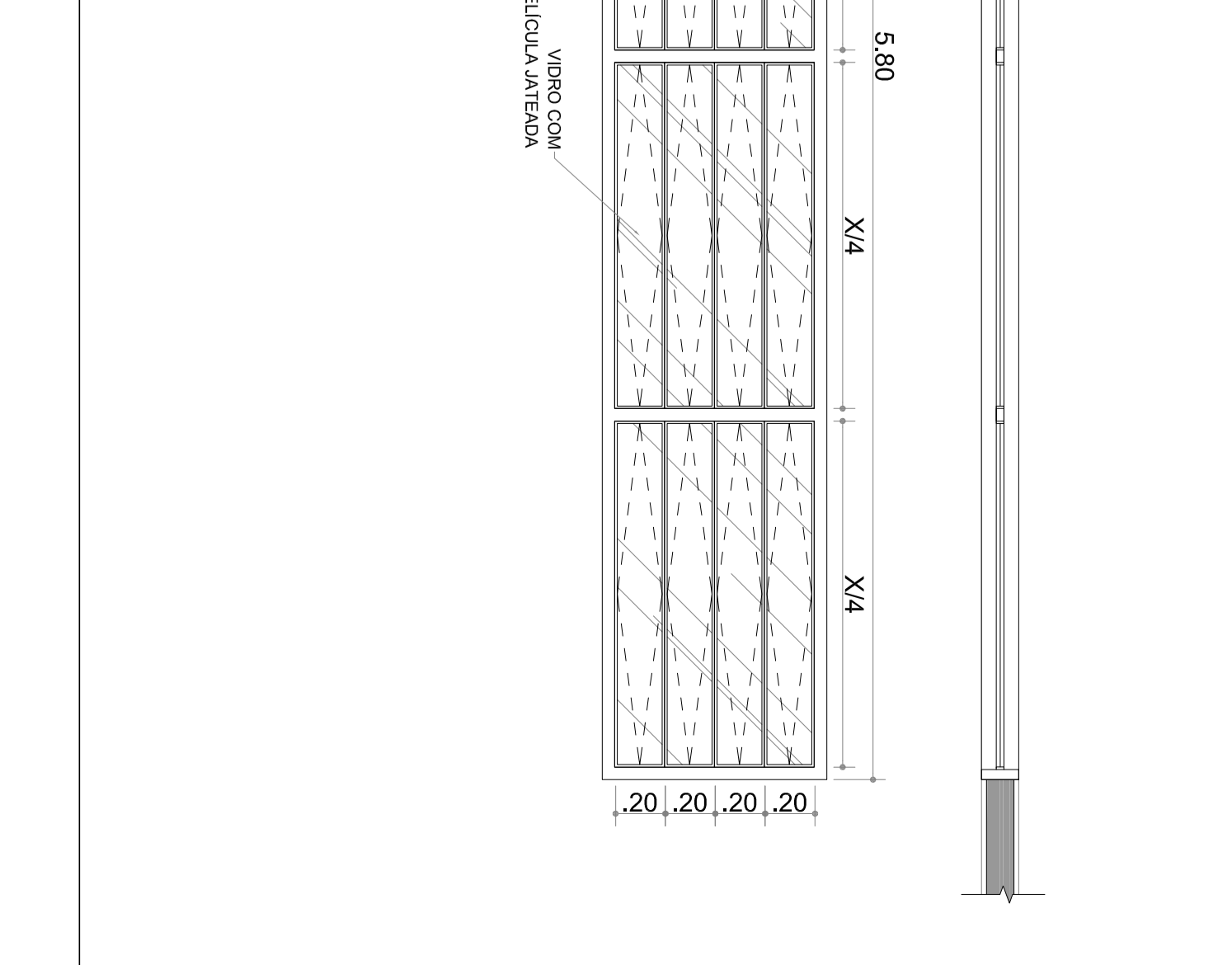
JA 04  
JANELA BASCULANTE - ESQUADRIA DE AÇO DE INÍCIA  
COM ESALTI TE SINTÉTICO NA COR BRANCO GALVANIZADA  
E TINTAS EM BRANCO ACRÍLICO.



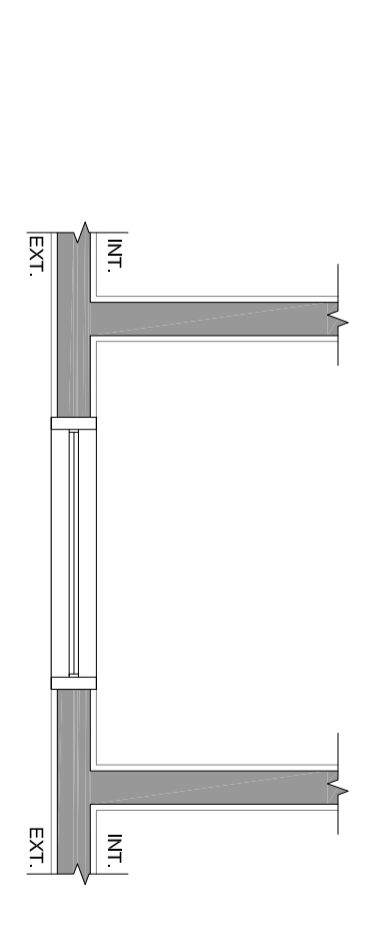
JA 08  
JANELA BASCULANTE - ESQUADRIA DE AÇO DE INÍCIA  
COM ESALTI TE SINTÉTICO NA COR BRANCO GALVANIZADA  
E TINTAS EM BRANCO ACRÍLICO.



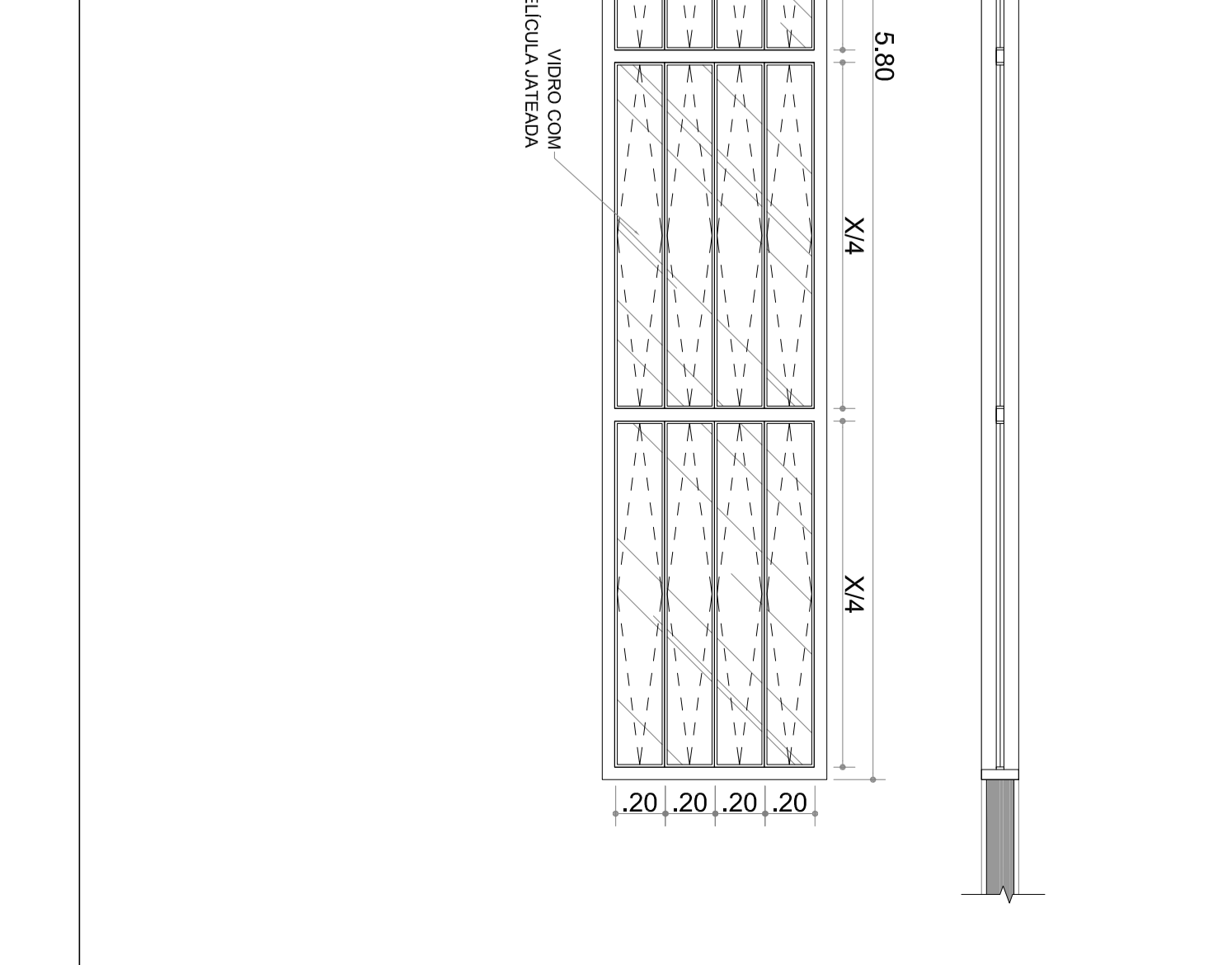
JA 09  
JANELA BASCULANTE - ESQUADRIA DE AÇO DE INÍCIA  
COM ESALTI TE SINTÉTICO NA COR BRANCO GALVANIZADA  
E TINTAS EM BRANCO ACRÍLICO.



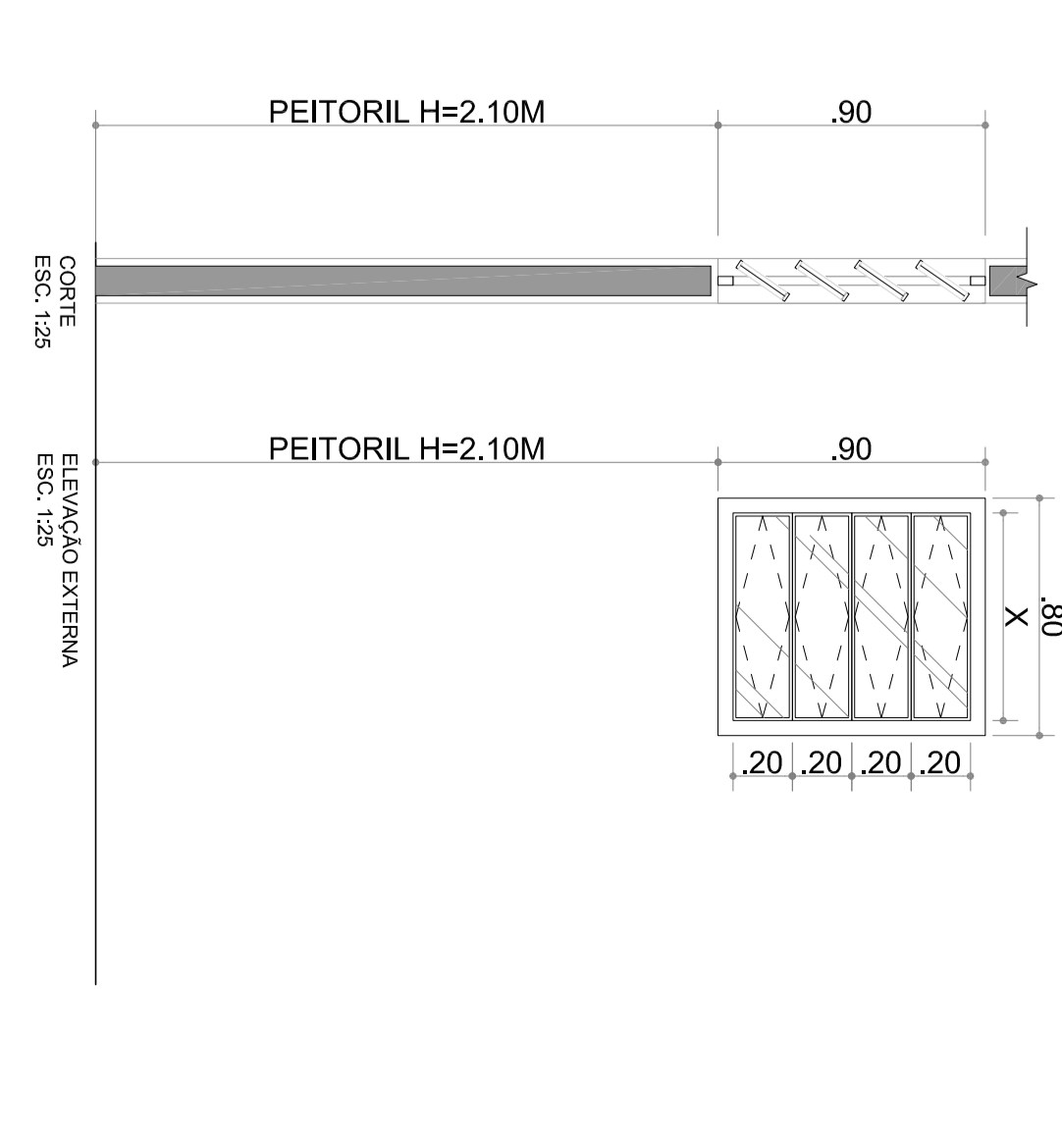
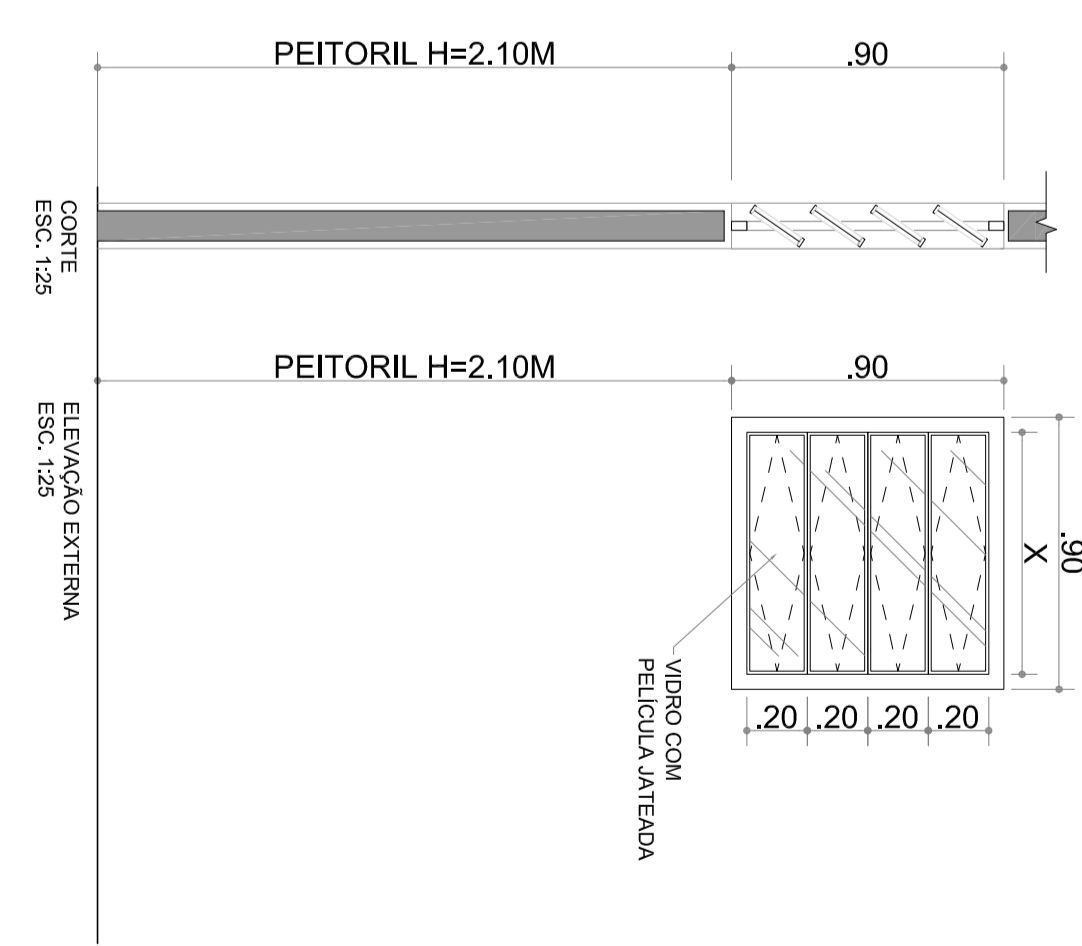
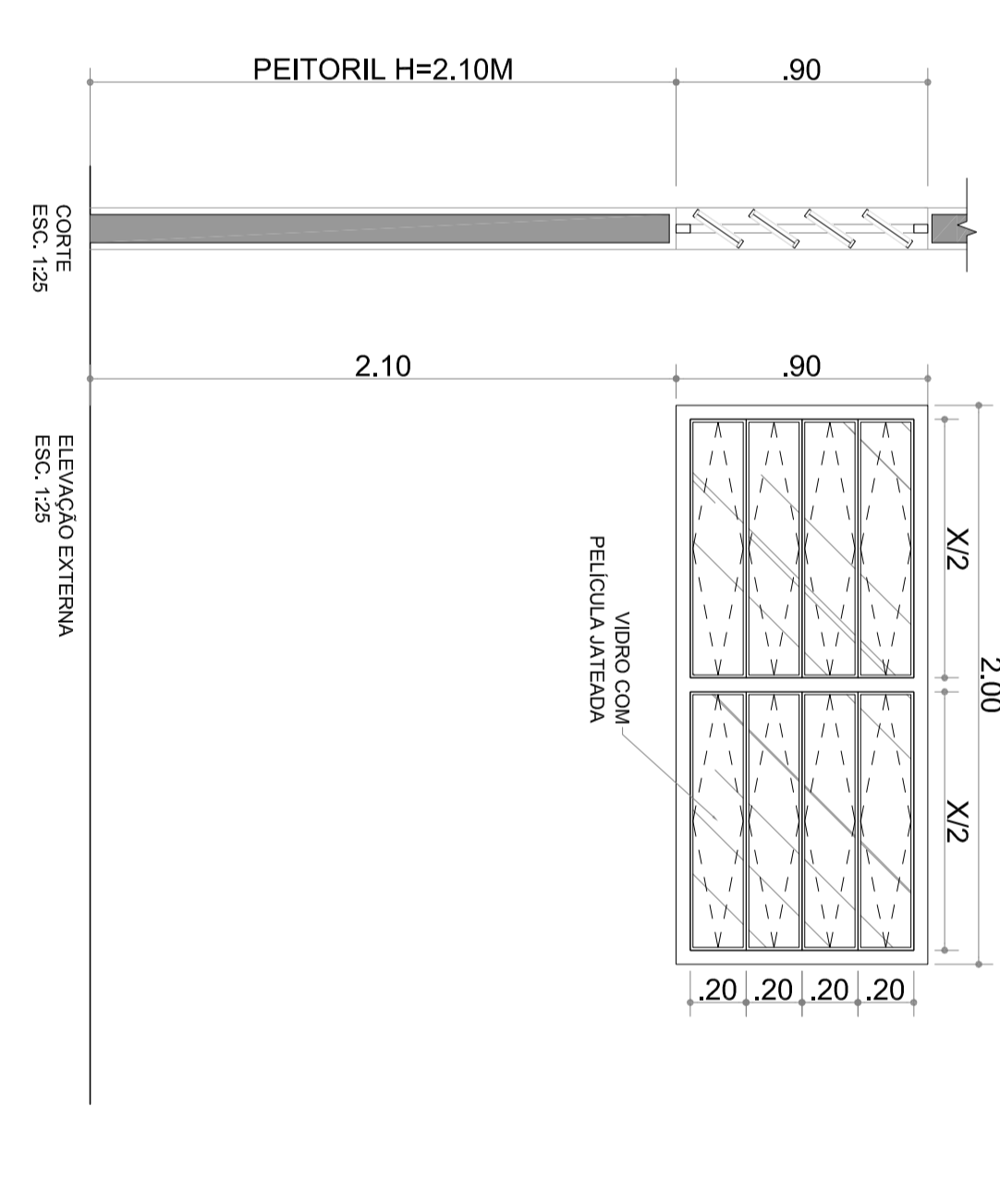
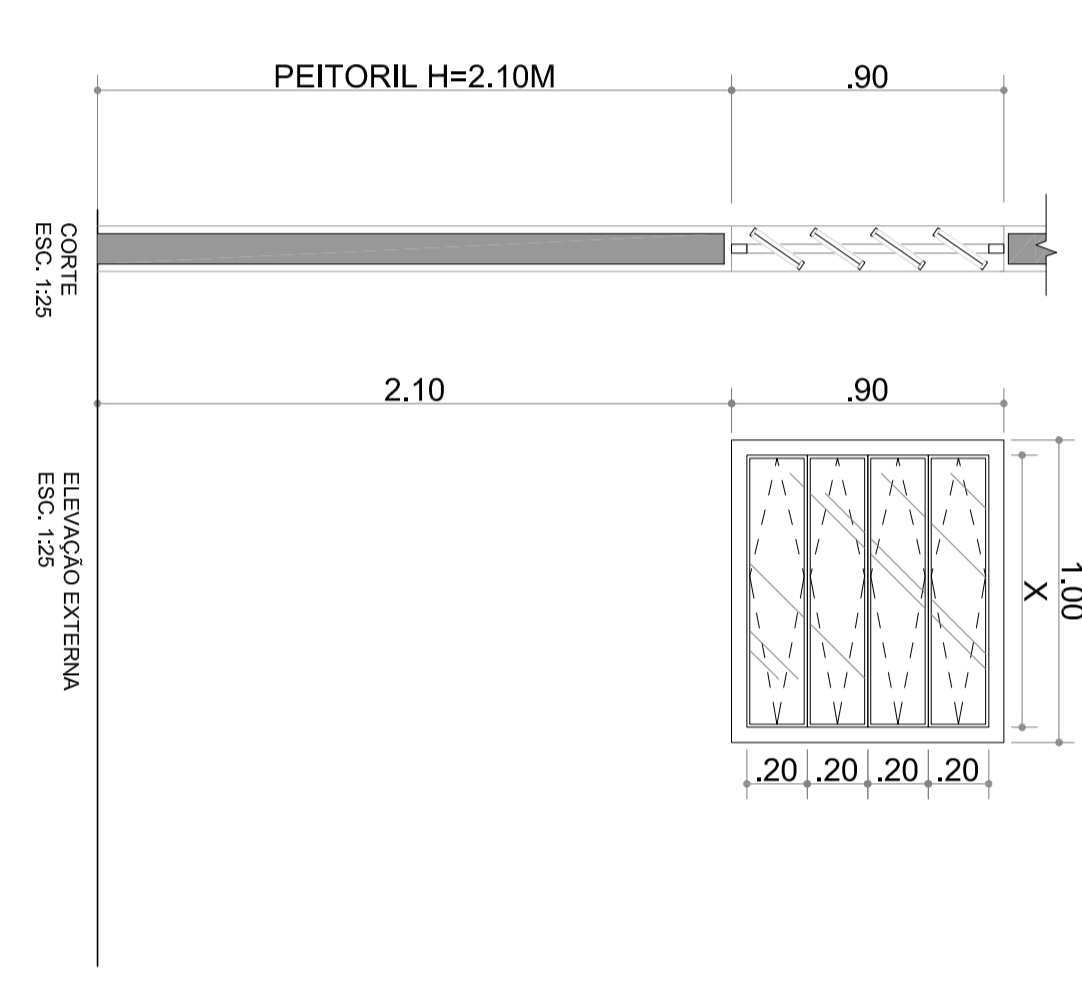
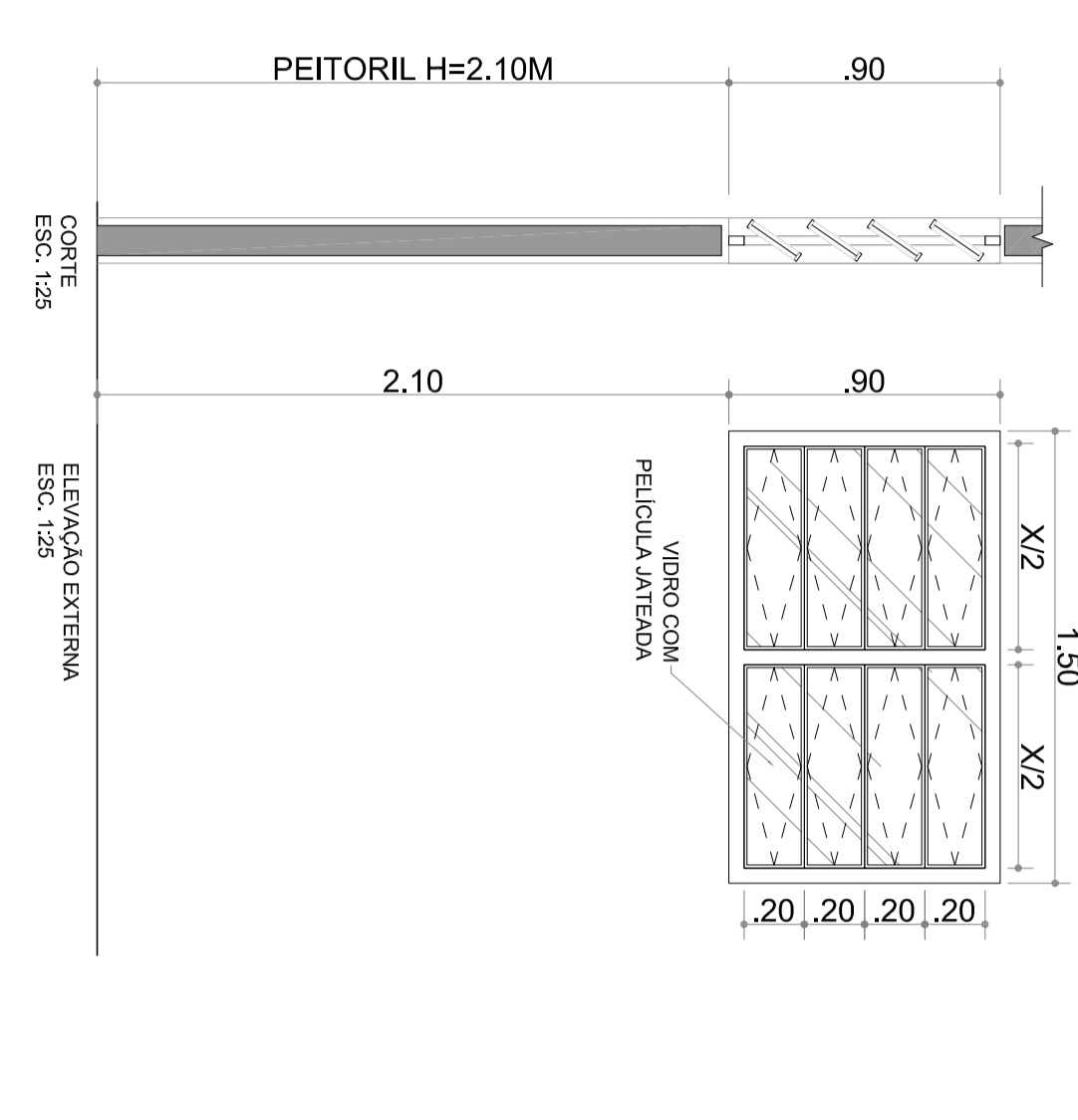
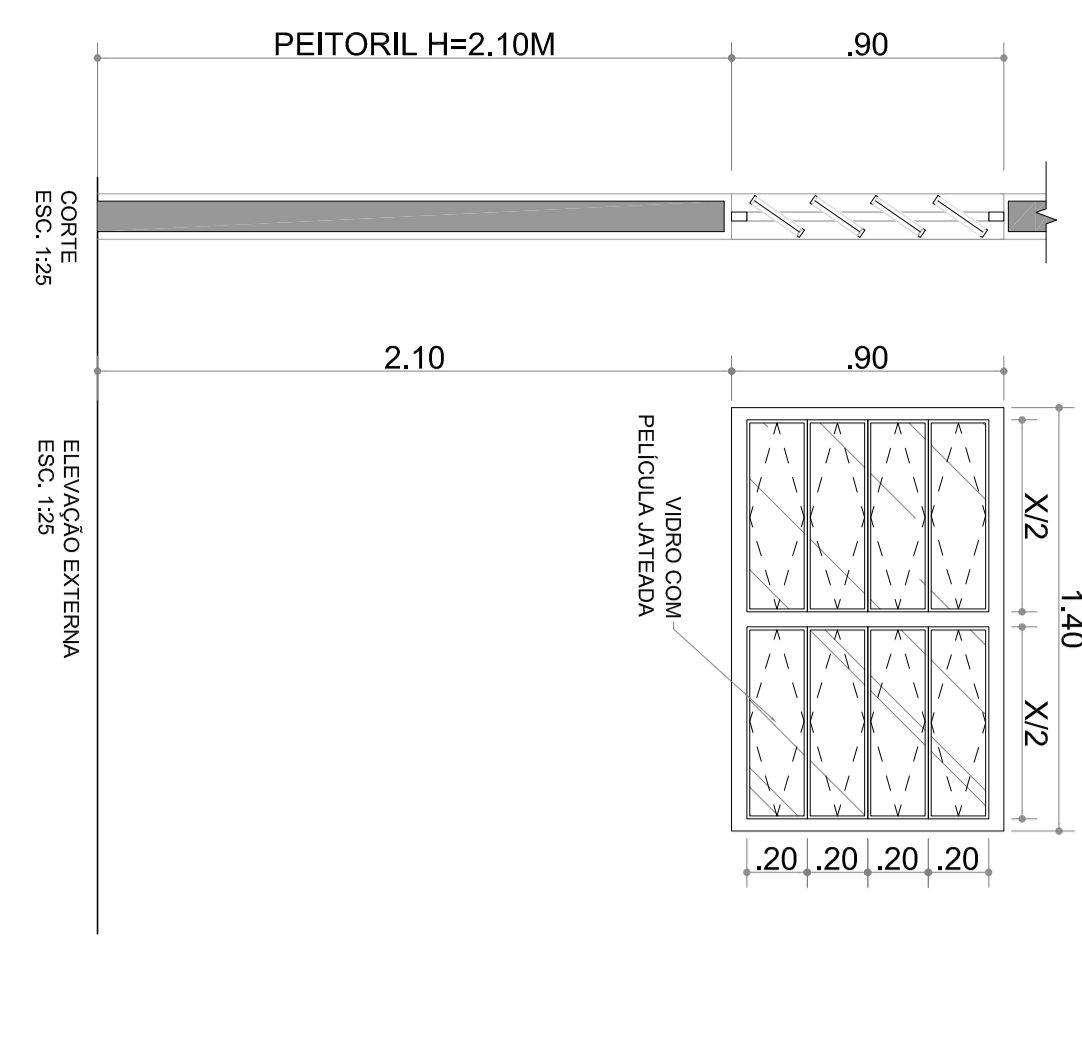
JA 09  
JANELA BASCULANTE - ESQUADRIA DE AÇO DE INÍCIA  
COM ESALTI TE SINTÉTICO NA COR BRANCO GALVANIZADA  
E TINTAS EM BRANCO ACRÍLICO.



JA 10  
JANELA BASCULANTE - ESQUADRIA DE AÇO DE INÍCIA  
COM ESALTI TE SINTÉTICO NA COR BRANCO GALVANIZADA  
E TINTAS EM BRANCO ACRÍLICO.



JA 10  
JANELA BASCULANTE - ESQUADRIA DE AÇO DE INÍCIA  
COM ESALTI TE SINTÉTICO NA COR BRANCO GALVANIZADA  
E TINTAS EM BRANCO ACRÍLICO.



JANELAS

ITEM	LARG.	ALT.	PEITORIL	ESPECIFICAÇÃO	TIPO	LOCAL	QTD
JA01	3,70	0,90	2,10	Alumínio anodizado cor natural vidro incolor liso esp.: 6mm	Basculante	Administrativo	1
JA02	3,20	0,90	2,10	Alumínio anodizado cor natural vidro incolor liso esp.: 6mm	Basculante	Sala de Prof. e Depósito	2
JA03	2,45	0,90	2,10	Alumínio anodizado cor natural vidro incolor liso esp.: 6mm	Basculante	SALA DE PRIMEIROS SOCORROS	1
JA04	5,80	0,90	2,10	Alumínio anodizado cor natural vidro incolor liso esp.: 6mm	Basculante	Vestibulos Masculino e Feminino	2
JA05	1,40	0,90	2,10	Alumínio anodizado cor natural vidro incolor liso esp.: 6mm	Basculante	Vestibulos Acessíveis	2
JA06	1,50	0,90	2,10	Alumínio anodizado cor natural vidro incolor liso esp.: 6mm	Basculante	Copa	1
JA07	1,00	0,90	2,10	Alumínio anodizado cor natural vidro incolor liso esp.: 6mm	Basculante	Vestibulos Acessíveis	2
JA08	2,00	0,90	2,10	Alumínio anodizado cor natural vidro incolor liso esp.: 6mm	Basculante	Sanitários de Público e Sala	3
JA09	0,90	0,90	2,10	Alumínio anodizado cor natural vidro incolor liso esp.: 6mm	Basculante	Sanitários Públicos	2
JA10	0,80	0,90	2,10	Alumínio anodizado cor natural vidro incolor liso esp.: 6mm	Basculante	Acesso ao pavimento Mezaniño (dilat. devidual)	1

NOTAS  
- NÃO ATRIBUA RESPONSABILIDADE SOBRE O PROJETO.

Ministério do Esporte Arquitetura - Projeto Executivo - CE - R40	Título CE - CENTRO DE INICIAÇÃO AO ESPORTE
Responsável Técnico: [nome] Responsável Fiscal: [nome]	Data: [data]