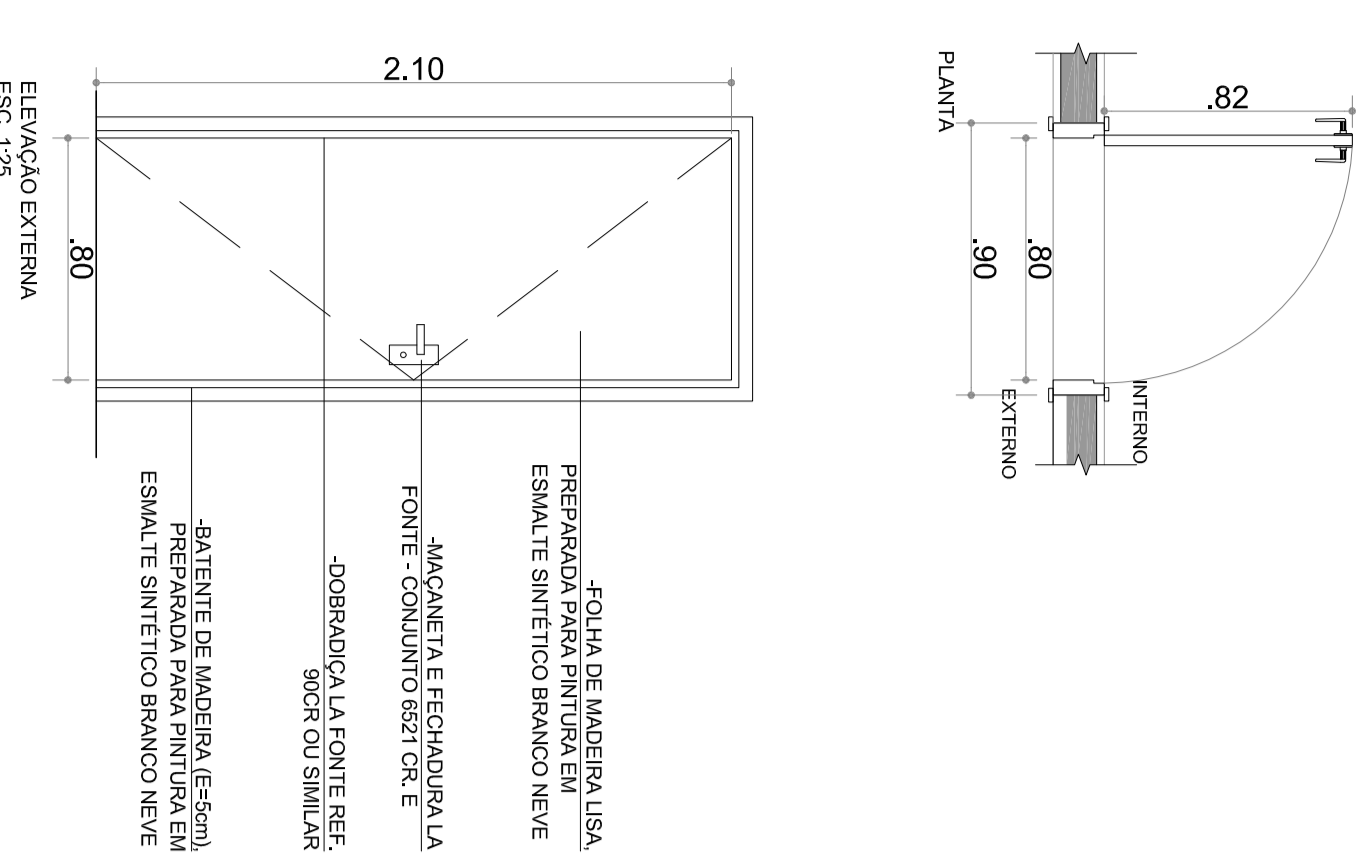


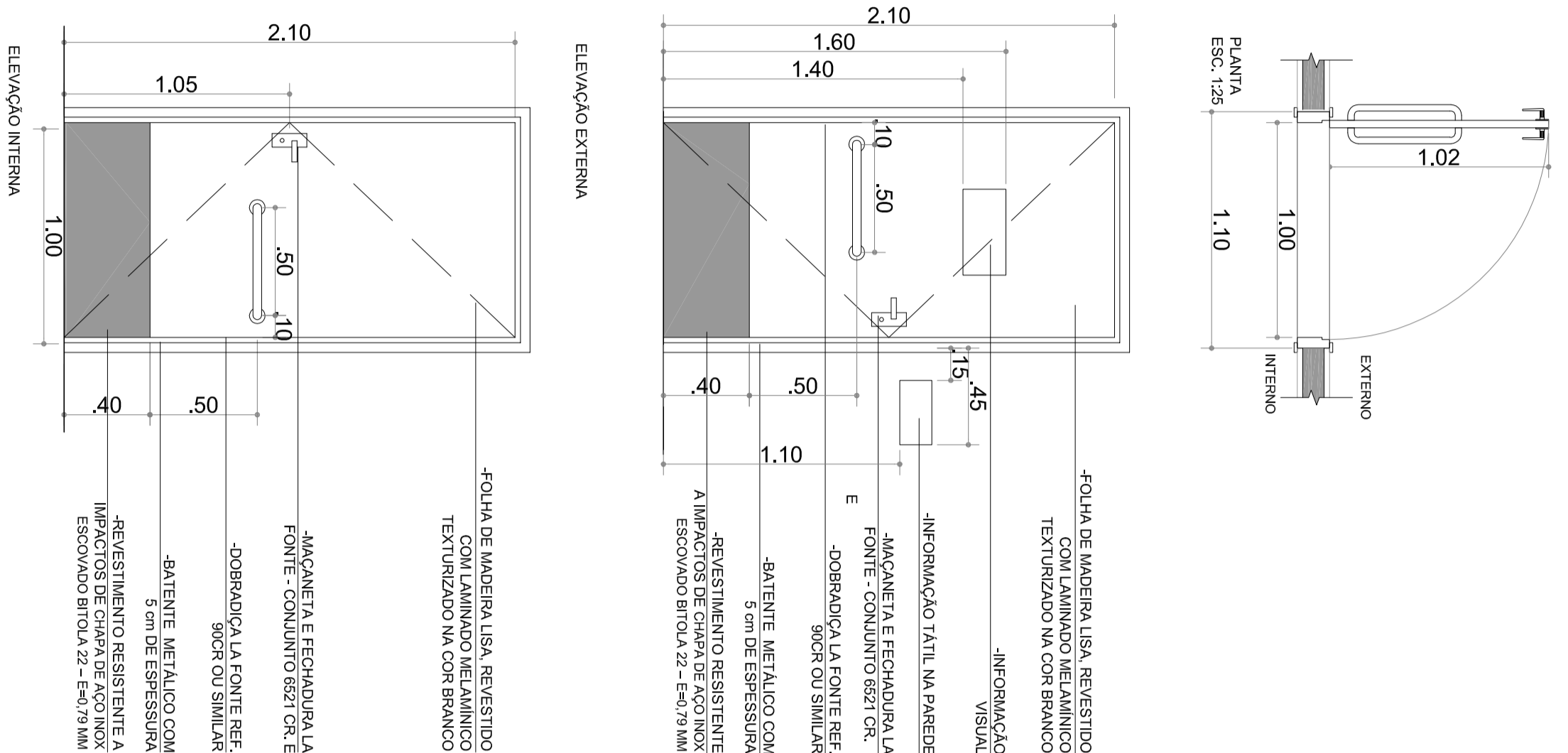
QUADRO DE ABERTURAS

ITEM	LARG.	ALT.	ESPECIFICAÇÃO	TIPO	LOCAL	QTD
PM01	0,90	2,10	Porta de madeira	Abir	Administração, Sala de professores/coordenadores, SALA DE Vestibulo Masculino, Vestibulo Feminino e Copa	08
PM02	0,90	2,10	Porta de madeira	Abir	Vestibulo Acessíveis Masculino e Feminino, Sanitários Acessíveis e público e Sala de acesso ao Mezzanino	06
PM03	0,60	2,10	Porta de madeira	Abir	Cabine dos Sanitários	10
PM04	0,70	2,10	Porta de madeira	Abir	Sanitários de Público	02
PM05	2,00	2,30	Porta de madeira	Abir	Depósito	01
PF01	1,40	2,10	Porta Metalica	Abir	Depósito e Acesso do publico ao ginásio (equilibrada)	02
PF02	1,95	3,00	Porta Metalica	Abir	Acesso ao ginásio	02

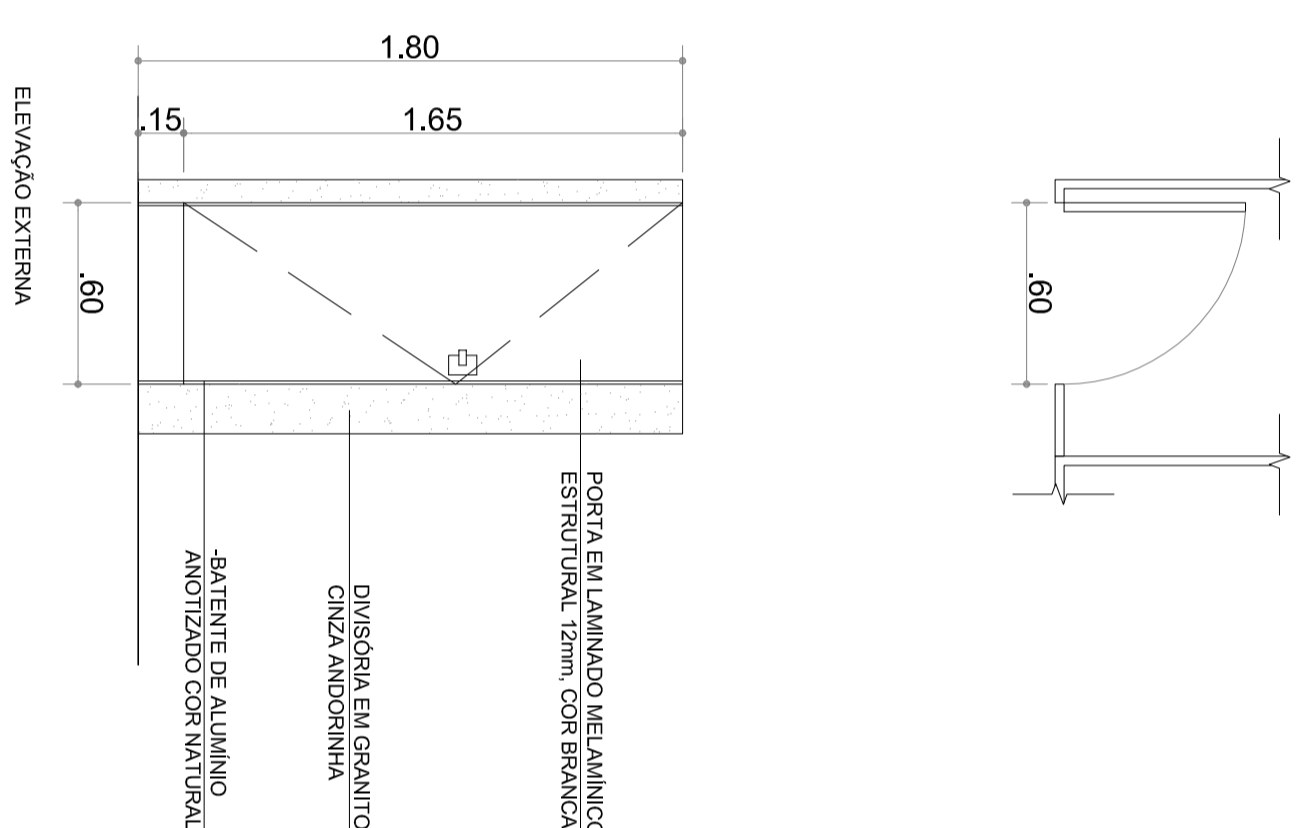
PM 01 PORTA DE MADEIRA LISA, REVESTIDA PARA PINTURA EM QUANTIDADE = 8



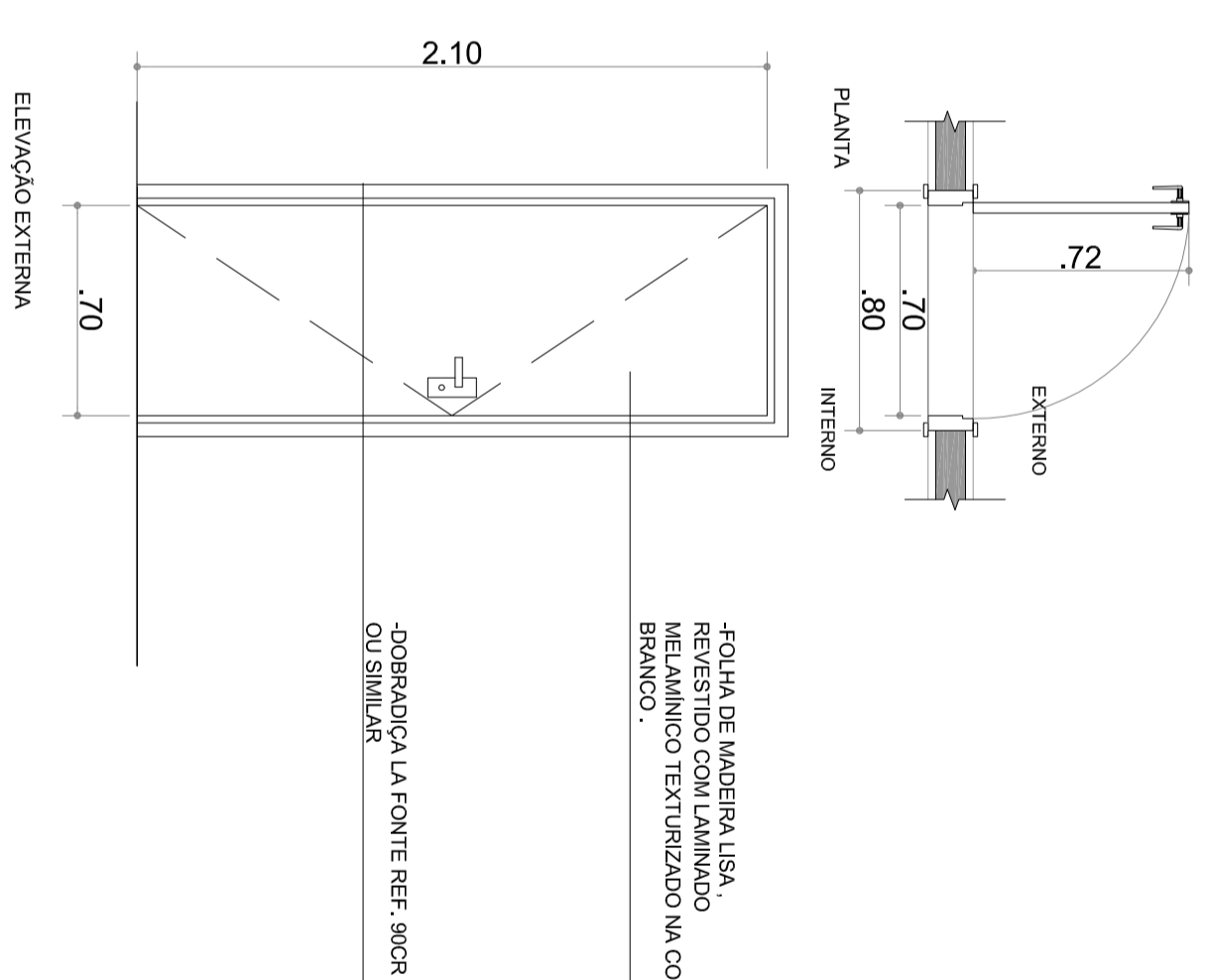
PM 02 PORTA DE MADEIRA LISA REVESTIDO COM LAMINADO 48 PORTAS SERAO MONTADAS EM BARRIEMES METALICOS COM QUANTIDADE = 9



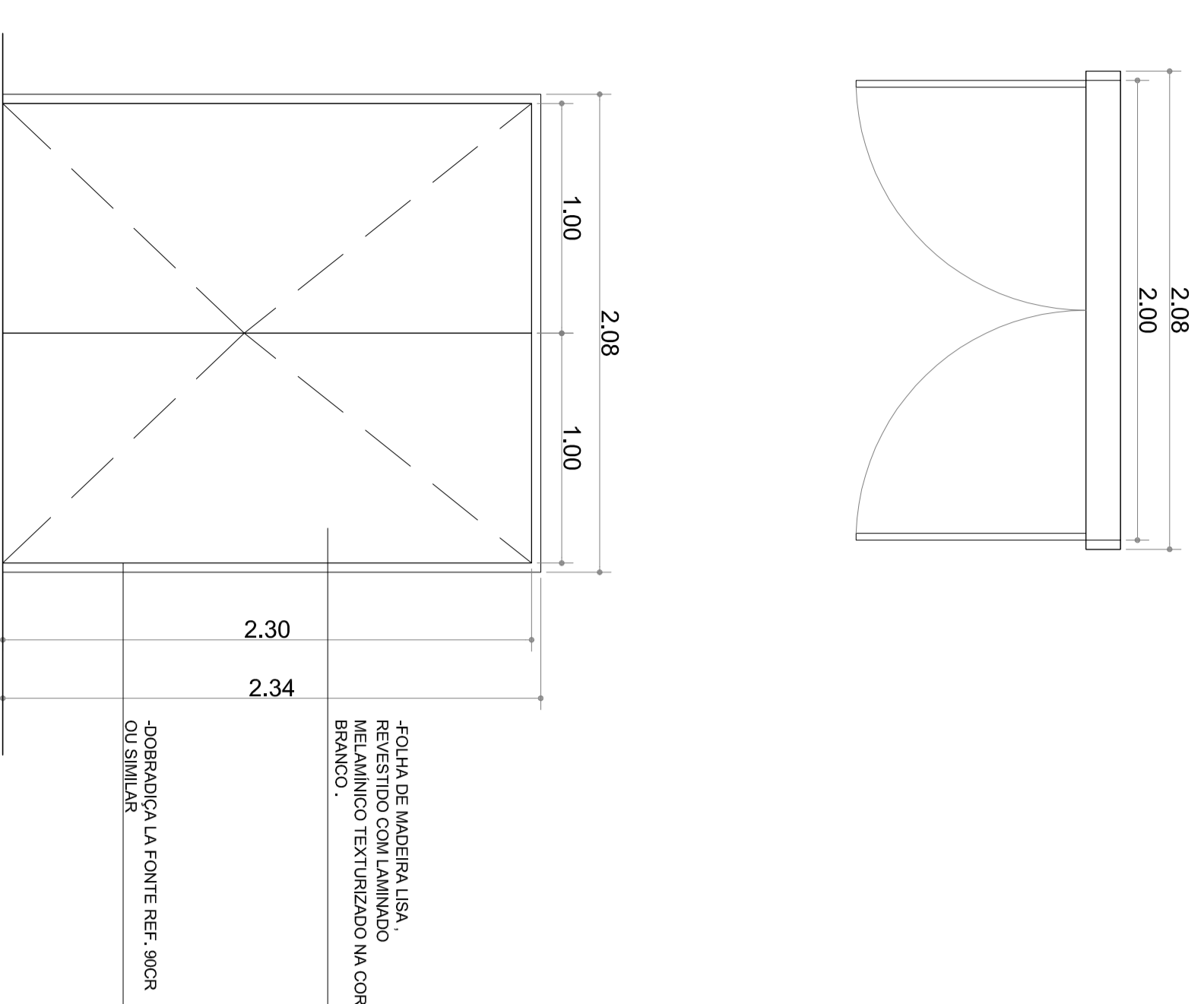
PM 03 PORTA LAMINADO DE MADEIRA ESTRUTURAL 30mm COM BRANCA QUANTIDADE = 10



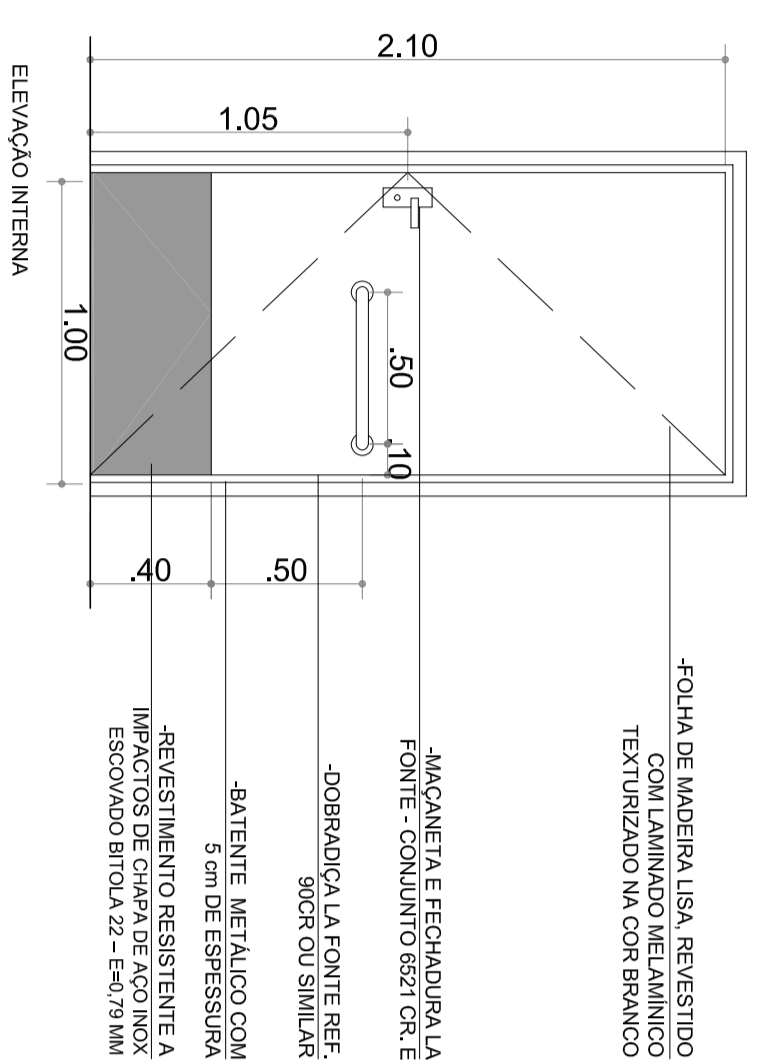
PM 04 PORTA DE MADEIRA LISA REVESTIDO COM LAMINADO 48 PORTAS SERAO MONTADAS EM BARRIEMES METALICOS COM QUANTIDADE = 2



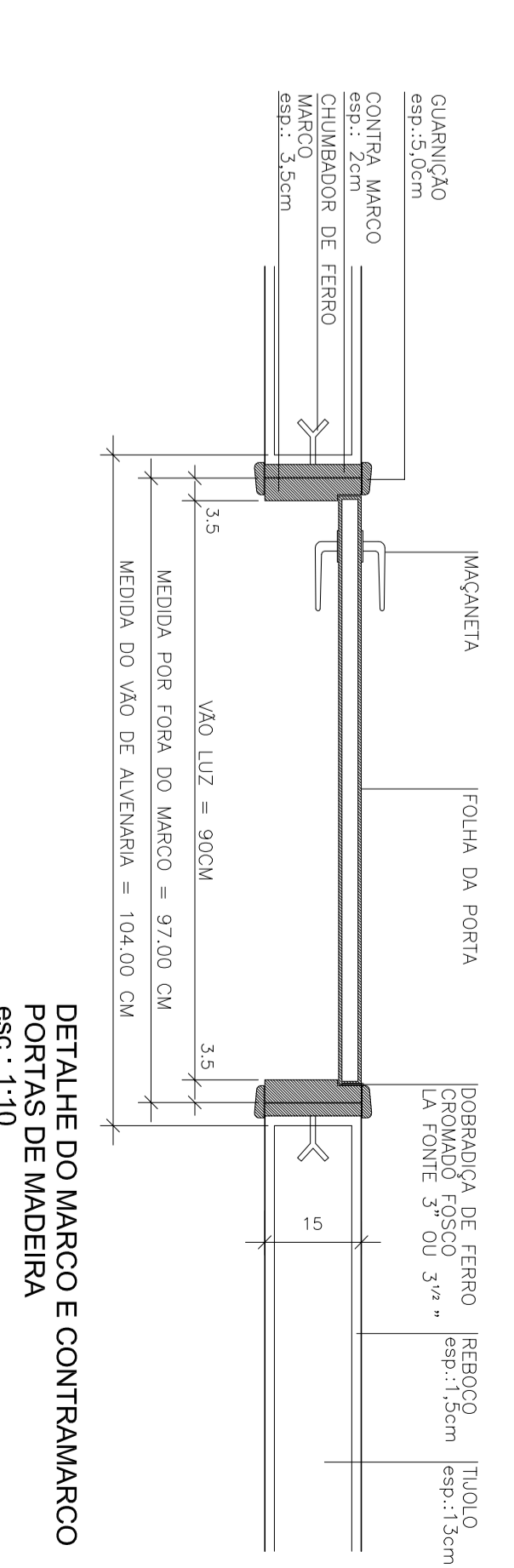
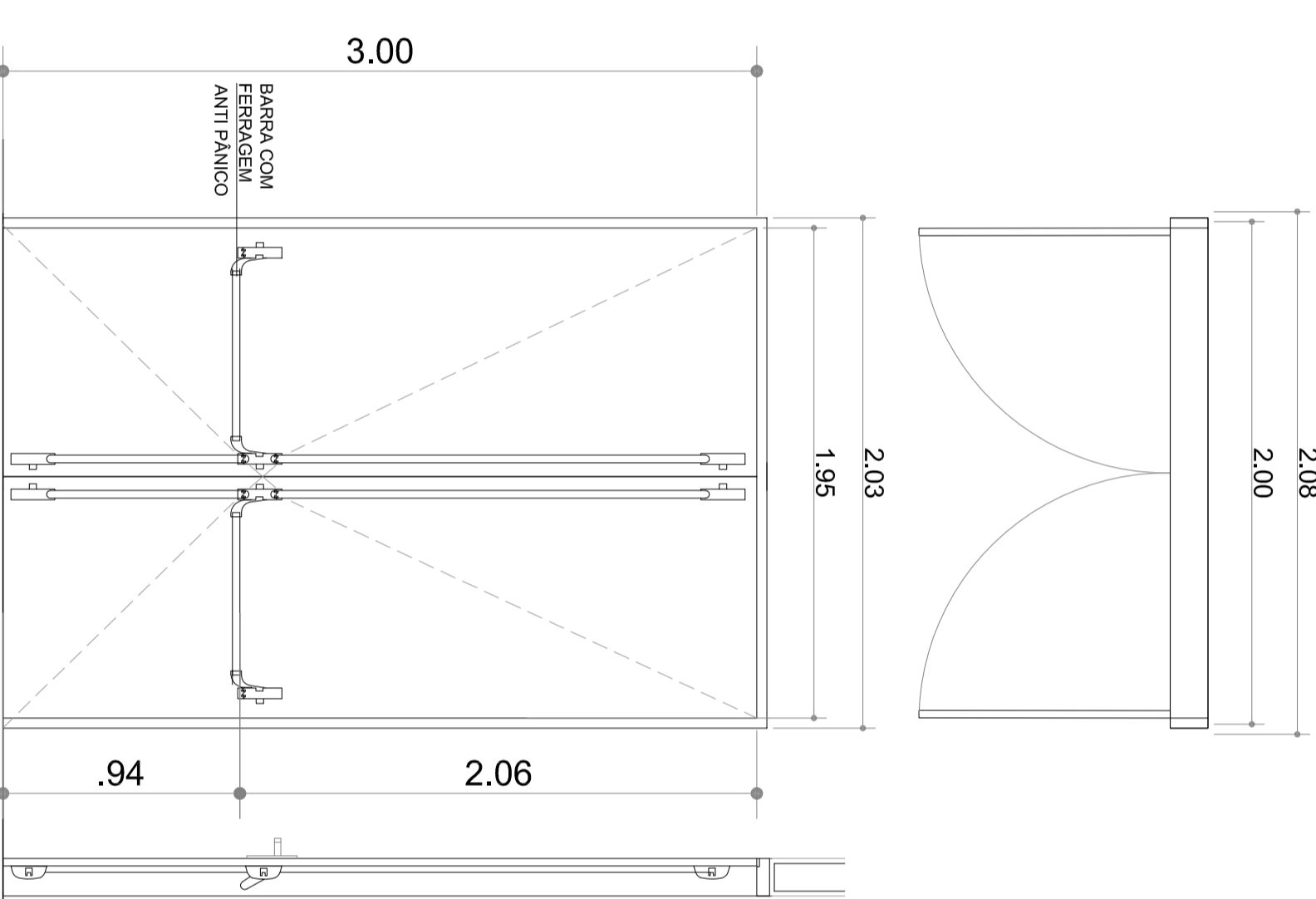
PM 05 PORTA DE MADEIRA LISA REVESTIDO COM LAMINADO 48 PORTAS SERAO MONTADAS EM BARRIEMES METALICOS COM QUANTIDADE = 1



PM 06 PORTA DE FERRO COM PINTURA EM BRANCA QUANTIDADE = 2



PM 07 PORTA DE FERRO COM PINTURA EM BRANCA QUANTIDADE = 2



DETALHE DO MARCO E CONTRAMARCO PORTA DE MADEIRA sec. 110

NOTAS

1- NAO ATEREM ATENCAO SOBRE O PAPEL.

ITEM	QUANTIDADE	UNIDADE	ESPECIFICAÇÃO	VALOR UNITARIO	VALOR TOTAL
PM 01	8	PORTAS	PORTA DE MADEIRA LISA, REVESTIDA PARA PINTURA EM BRANCO SEM REVESTIMENTO		
PM 02	9	PORTAS	PORTA DE MADEIRA LISA REVESTIDO COM LAMINADO 48 PORTAS SERAO MONTADAS EM BARRIEMES METALICOS COM QUANTIDADE = 9		
PM 03	10	PORTAS	PORTA LAMINADO DE MADEIRA ESTRUTURAL 30mm COM BRANCA QUANTIDADE = 10		
PM 04	2	PORTAS	PORTA DE MADEIRA LISA REVESTIDO COM LAMINADO 48 PORTAS SERAO MONTADAS EM BARRIEMES METALICOS COM QUANTIDADE = 2		
PM 05	1	PORTAS	PORTA DE MADEIRA LISA REVESTIDO COM LAMINADO 48 PORTAS SERAO MONTADAS EM BARRIEMES METALICOS COM QUANTIDADE = 1		
PM 06	2	PORTAS	PORTA DE FERRO COM PINTURA EM BRANCA QUANTIDADE = 2		
PM 07	2	PORTAS	PORTA DE FERRO COM PINTURA EM BRANCA QUANTIDADE = 2		
PM 08	2	PORTAS	PORTA DE FERRO REVESTIDA COM LAMINADO TINTADO NA COR BRANCA QUANTIDADE = 2		

MINISTÉRIO DO ESPORTE
SECRETARIA NACIONAL DE ESPORTES
PROJETO DE ARQUITETURA - PROJETO EXECUTIVO - CIE - R40
DETALHAMENTO DE PORTAS
 DATA: 12/05/2015
 ARQUITETO: CARLOS EDUARDO DE MOURA
 PROJETO: CARLOS EDUARDO DE MOURA
 ESCALA: 1:10
 CIE-28/11/13 11:25 CIE-R40-R40-EX-1501-R40