

ARMADURA PARA AS ESTACAS HELICE CONTINUA

COLOCAR NA FERRELAGEM DESTACANDOSE CIRCULAR TIPO ROLETE

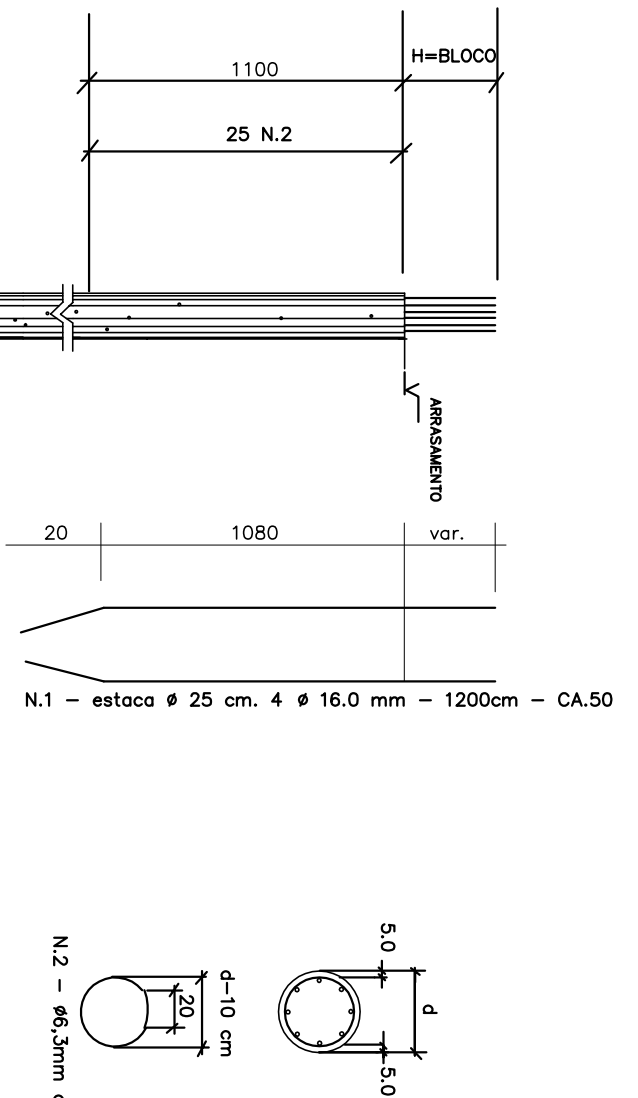


TABELA DE FERROS CA-50 (ESTIMADO)

φ(mm)	Compr.(m)	PESÇA(100%K)
6,3	4.065,00	1.117,50
10,0	6.098,00	10.728,00
TOTAL DE FERROS		11.845,50
TOTAL DE CONCRETO		47,0 m³ (estimado)
custo do concreto de 27,0 m³/m³		

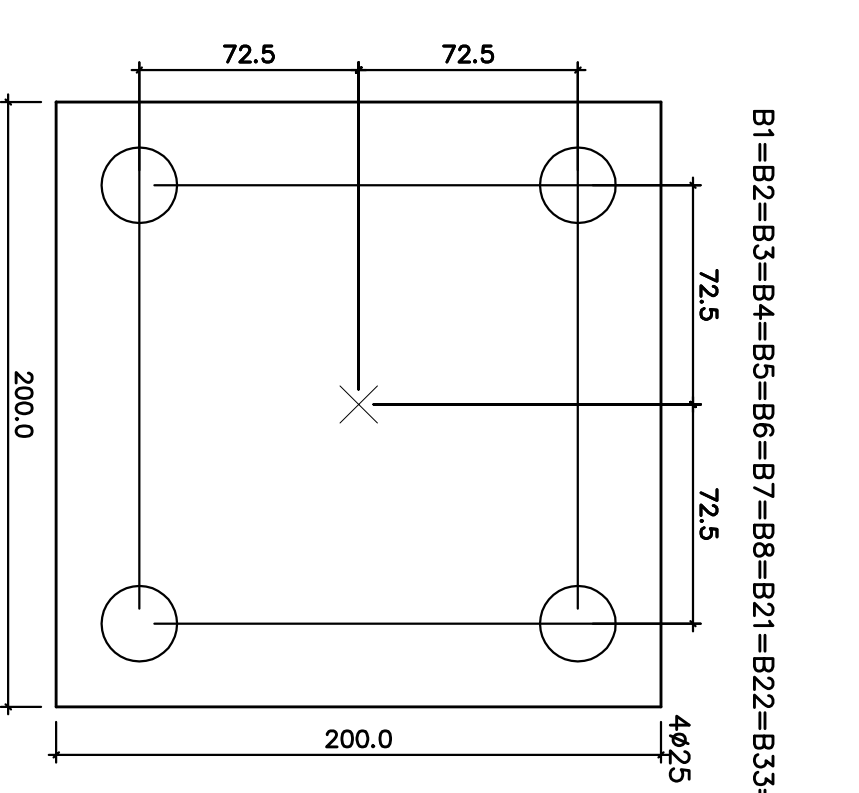
O concreto a ser utilizado no preenchimento das estacas deverá ter resistência mínima de fck = 20 MPa com consumo mínimo de cimento 370 kg/m³ e slump de 22 cm ± 2 e deverá ser preparado com pedregulho, areia e cimento (não usar aditivos nem pó-de-pedra).

COMPLEMENTO DAS ESTACAS DE ACORDO COM A SONDAAGEM AS FUNDAÇÕES OBRIGATORIAMENTE DEVERÃO SER REALIADAS PARA CADA TIPO DE SOLO E SITUAÇÃO

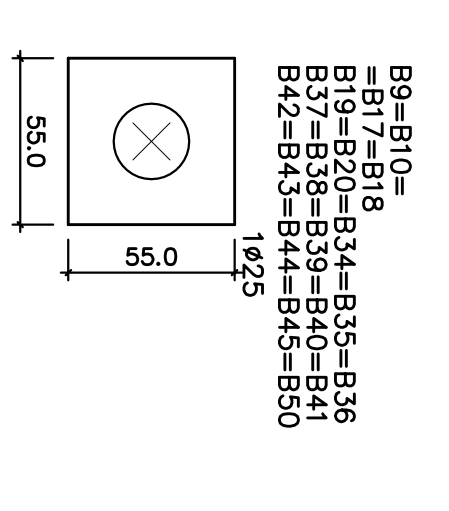
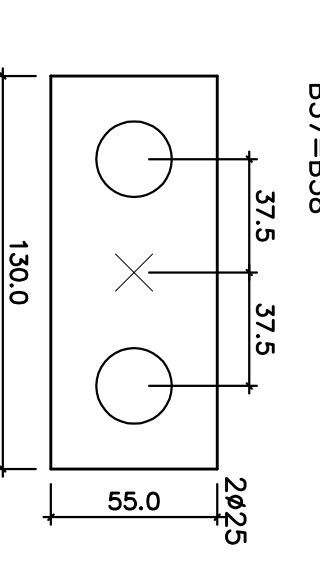
127 estacas tipo Helice Contínua φ25 cm, p/ carga até 30 t.

de ESTACAS	
de	Quantidade
25	127

Legenda dos blocos



B1-B1=02-B1-B4=05-B6=07-B7=08-B7-B8=09-B10-B11-B12-B13=02-B14=04-B15=05-B15-B15-B15-B15-B15



- NOTAS
- 1- AÇO CA-50A e CA-50B
 - 2- MONITÓRIO DE DEFORMAÇÃO fca=30MPa fct=3MPa fct=3MPa
 - 3- COBERTURA DE CASTEDOQUE = 2000CM - redeço o/c = 0,5
 - 4- AS FÓRMAS, ESCORAMENTO, TRANSPORTE, LANÇAMENTO, ENLACE, CERRADO, TRANSPORTES, LANCAMENTO, OBRAS E RECONSTRUÇÕES DA VÍCIO, NBR 14931.
 - 5- FAZER CAMADA DE CONCRETO MAGRO COM 5cm DE ESPESURA SOB TOPO O FLUIDO DE VÍCA E BLOCOS.
 - 6- LOPAR OBRA PELO PROJETO EXECUTIVO DE ARQUITETURA.
 - 7- AS FUNDAÇÕES DEVERÃO SER EXECUTADAS POR 10-O COMPARTIMENTO DAS ESTACAS SÃO ORIENTATIVOS. DEVERÃO SER CONFIRMADOS EM LOCO.

AS FUNDAÇÕES DEVERÃO SER REALIADAS PARA CADA TIPO DE SOLO E SITUAÇÃO

